

ARMATURA CHŁODNICZA

ZAWORY ODCINAJĄCE typ ZOPb i ZOKb



BUDOWA

Zawory odcinające wykonywane są w układzie przelotowym i kątowym w odmianie bezkołnierzowej typu ZOPb i ZOKb. Rozwiązanie konstrukcyjne poszczególnych typów zaworów przedstawiono na rysunkach. Korpus zaworów jest spawany, wykonany z rur i blach stalowych. Wszystkie zawory posiadają wrzeciono nieprzesuwne. Zamykanie zaworu odbywa się przez obrót pokrętła (lub klucza w zaworach z kołpakami) w prawo. Przesuwanie grzybka następuje w wyniku współpracy gwintu na wrzecionie i grzybku. Szczelność zaworu w położeniu zamkniętym i otwartym zapewniają uszczelki tarflenowe dociskane grzybkiem.

W zaworach w wersji półhermetycznej zastosowano kołpak ochronny z uszczelką O-ring, który gwarantuje pełną szczelność zewnętrzną zaworu.

Montaż zaworów do instalacji należy wykonać poprzez spawanie. Zawory odcinające mogą być spawane do instalacji w dowolnym położeniu, przy czym kierunek przepływu czynnika powinien być zgodny ze strzałką naniesioną na korpusie.

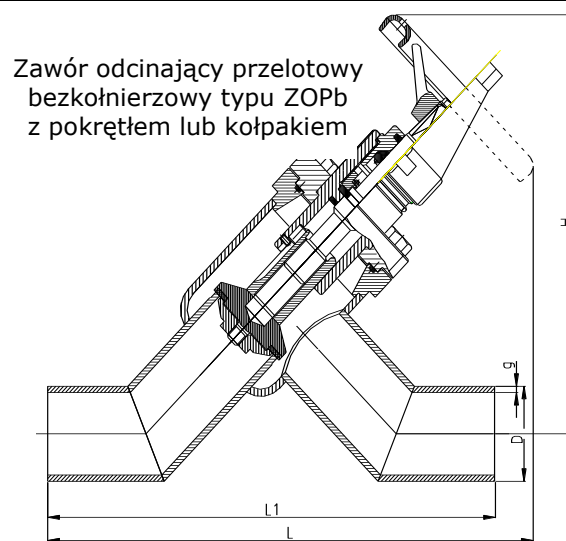
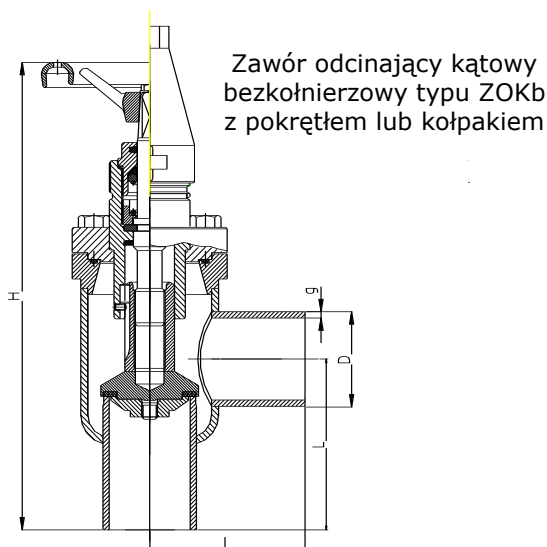
Dla zaworów $D_{nom} \leq 200$ mm kierunek przepływu czynnika powinien być skierowany pod grzybek zaworu, natomiast dla zaworów $D_{nom} > 200$ mm kierunek przepływu czynnika powinien być skierowany nad grzybek zaworu.

Zawory $D_{nom} = 250$ i 300 mm są wyposażone w bocznikowe przewody odciążające z zaworem odciążającym o średnicy odpowiednio $D_{nom} = 15$ i 20 mm.

DANE TECHNICZNE

- czynnik roboczy: amoniak R717, propan-butan i inne czynniki chłodnicze nie działające korozyjnie na stal węglową
- zakres temperatur roboczych: od -40°C do $+140^{\circ}\text{C}$
- dopuszczalne ciśnienie robocze: $2,5$ MPa
- ciśnienie próbne na wytrzymałość: $4,0$ MPa
- ciśnienie próbne na szczelność: $2,5$ MPa
- wymiary i dane liczbowe: wg załączonych szkiców i tabel

Typ ZOKb	Dxg mm	H mm	L mm	K_{vs} m ³ /h	Wsp.op ξ	Masa (kg)	Typ ZOPb	Dxg mm	H mm	L mm	L1 mm	K_{vs} m ³ /h	Wsp.op ξ	Masa (kg)
10	13,5x2,3	200	80	1,7	4,8	1,2	10	13,5x2,3	100	136	125	1,6	5,1	1,1
15	21,3x3,2	204	85	5,9	2,2	1,5	15	21,3x3,2	100	148	130	5,4	2,6	1,5
20	26,9x3,2	215	90	11,5	1,9	2,1	20	26,9x3,2	100	171	150	10,4	2,3	2,1
25	33,7x3,2	213	88,5	16	2,2	1,6	25	33,7x3,2	95	160	137	15	2,5	1,6
32	42,4x3,6	260	93,5	26	2,3	3,3	32	42,4x3,6	222	250	180	24	2,8	3,4
40	48,3x3,6	274	103	40	2,3	4,0	40	48,3x3,6	230	270	215	36	3,0	4,0
50	60,3x4	309	113	59	2,4	6,7	50	60,3x4	262	290	207	51	3,2	9,0
65	76,1x4	339	133	112	2,2	9,8	65	76,1x4	287	335	257	99	2,4	10,2
80	88,9x4,5	367	143	131	3,6	12,4	80	88,9x4,5	320	355	287	105	5,0	13,0
100	114,3x5	417	163	222	3,2	18,1	100	114,3x5	400	450	327	182	4,5	19,0
125	139,7x6,3	481	188	460	1,8	29,7	125	139,7x6,3	441	500	377	293	4,2	31,8
150	168,3x6,3	586	212	586	2,4	42,8	150	168,3x6,3	534	580	455	410	4,4	46,3
200	219,1x7,1	723	260	1050	2,2	87,0	200	219,1x7,1	620	734	572	860	3,3	95,2
250	273x8,8	855	310	1400	3,1	132,7	250	273x8,8	760	885	699	1040	4,3	160,7
300	323,9x10	973	358	2100	2,87	211,9	300	323,9x10	865	1008	816	1500	3,9	238,6



SPOSÓB ZAMAWIANIA

Zamówienia należy kierować na adres WUCH „PZL – Dębica” S.A., podając w zamówieniu:

- typ i wielkość zaworów oraz wersję wykonania: typy zaworów oznaczone literką „p” odpowiadają wersji zaworów z pokrętłem, a oznaczone literką „h” z kołpakami, np. ZOPb 10h – zawór odcinający przelotowy bezkołnierzowy półhermetyczny z kołpakami; ZOKb 125p – zawór odcinający kątowy z pokrętłem.