

ARMATURA CHŁODNICZA

POZIOMOSKAZ BEZPOŚREDNI typ WBX



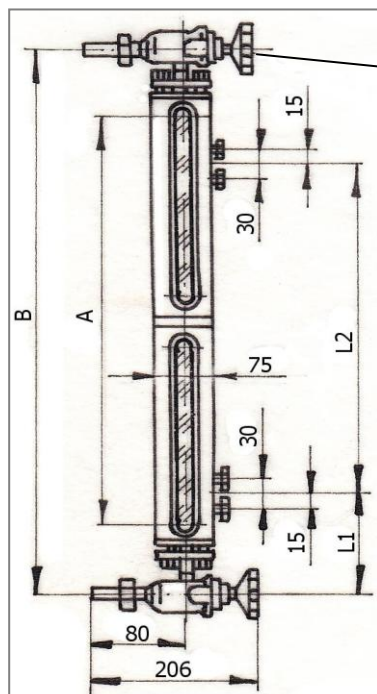
PRZEZNACZENIE

Poziomowskazy bezpośrednie typu WBX przeznaczone są do bezpośredniego wskazania poziomu cieczy w aparatach urządzeń chłodniczych.

CZYNNIK CHŁODNICZY: R717 (NH₃), R404A, R407C, R134a,

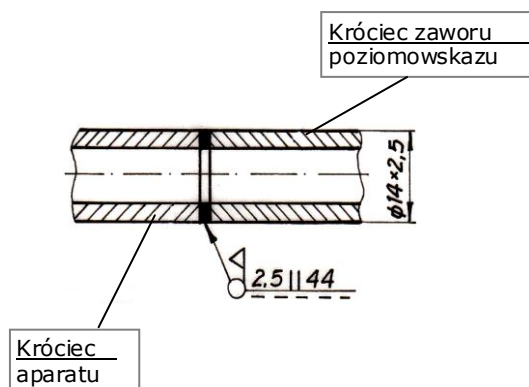
MAX CIŚNIENIE ROBOCZE: 2,5 MPa

OZNACZENIE: wielkością typową jest zakres wskazań A i rozstaw króćców B



Zawór odcinający
z kulką ZOKp 10

PODŁĄCZENIE POZIOMOWSKAZU DO APARATU



Lp	Typ poziomowskazu	Zakres wskazań A mm	Ilość szkieł	Wymiary				Masa kg
				A	B	L1	L2	
				mm				
1	WBX 180 / 350	180	1	186	350	105	140	8,5
2	WBX 240 / 410	240	1	246	410	105	200	9,8
3	WBX 300 / 470	300	1	306	470	105	260	11,2
4	WBX 430 / 600	430	2	438	600	142	316	14,0
5	WBX 490 / 660	490	2	498	660	142	376	15,6
6	WBX 550 / 720	550	2	558	720	142	436	17,2
7	WBX 670 / 840	670	2	678	840	180	480	20,0
8	WBX 750 / 910	750	3	750	910	175	560	22,0
9	WBX 810 / 970	810	3	810	970	185	600	23,5
10	WBX 870 / 1030	870	3	870	1030	225	580	25,0
11	WBX 1050 / 1210	1050	3	1050	1210	250	710	28,7
12	WBX 1120 / 1290	1120	4	1122	1290	225	840	30,6
13	WBX 1360 / 1530	1360	4	1362	1530	290	950	36,0
14	WBX 1420 / 1590	1420	4	1422	1590	290	1010	37,3
15	WBX 1490 / 1660	1490	5	1494	1660	305	1050	39,0
16	WBX 1730 / 1900	1730	5	1734	1900	405	1090	44,0

UWAGI:

1. Do mocowania poziomowskazu służą śruby M8 (4 szt), znajdujące się w bocznej ścianie korpusu.

PRZYKŁAD OZNACZENIA poziomowskazu WBX o zakresie wskazań A = 870 i rozstawie króćców B = 1030 mm: POZIOMOWSKAZ WBX 870/1030