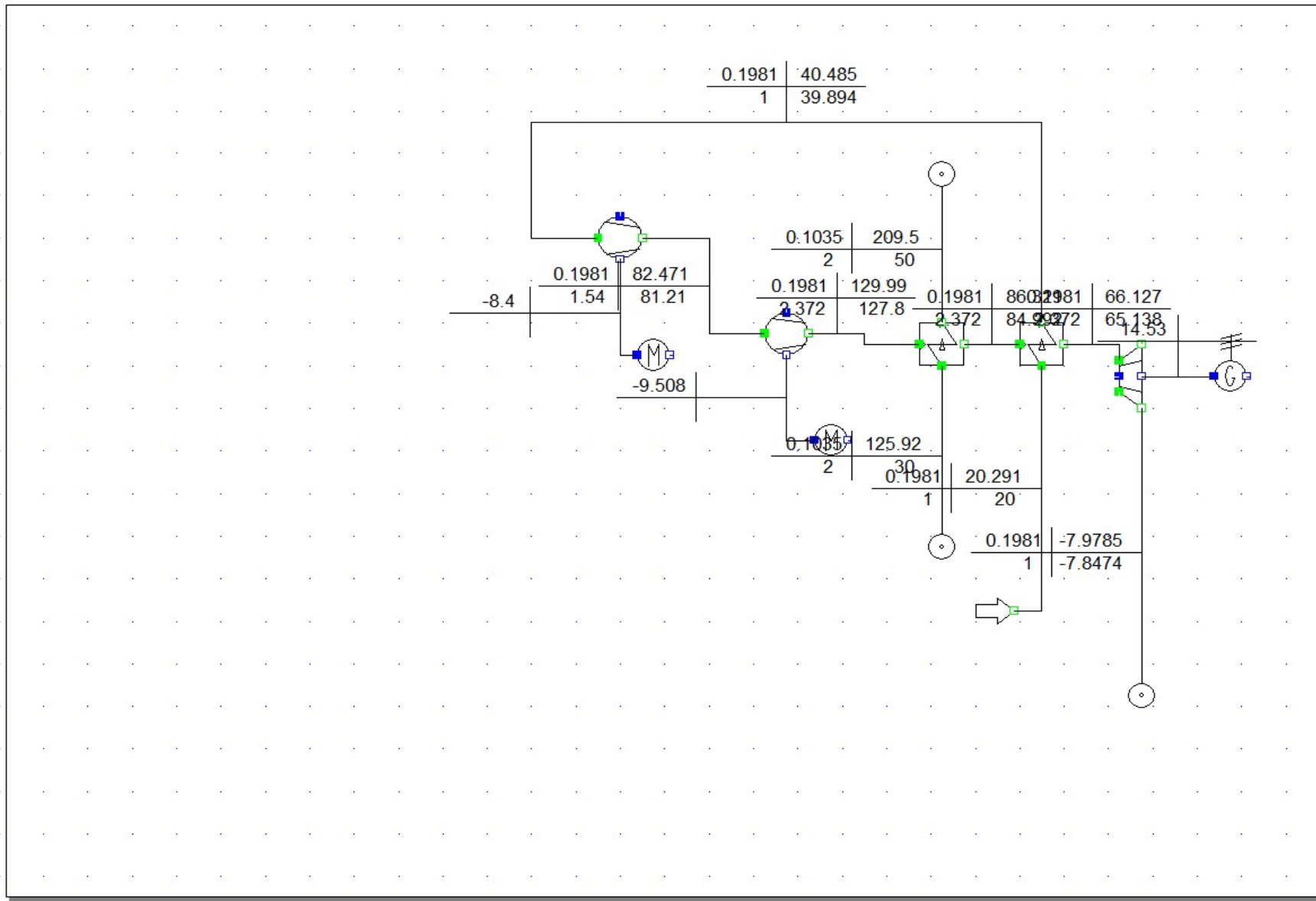


- All
- Mixers, Splitters, etc.
- Heat Exchangers, Boilers
- htex_co
- htex_co
- htex_counter
- htex_counter
- htex
- htex
- double_htex
- triple_htex
- preheater
- preheater
- preheater2
- preheater3
- htex_condensing
- htex_condensing
- condenser
- condenser
- deaerator
- boiler
- reheater
- drum
- htex_evaporator
- Machinery
- Fuels and Combustion



Class	Object
htex_co	htex_co001a
motor	motor001a
motor	motor001
generator	generator001
turbine	turbine001
htex_co	htex_co001
compressor	compressor001a
source	source001
compressor	compressor001
stream	stream009
stream	stream008
stream	stream007
stream	stream005
stream	stream003
stream	stream001
shaft	shaft003
shaft	shaft002
shaft	shaft001
stream	stream006
stream	stream004
stream	stream002
composition	water
composition	air

Temperatura Ciśnienie Gęstość Entalpia Entropia

Sprężarka 1 stopniowa

Wlot	20	1	1,1885	293,42	6,8471				
Po sprężarce	289	10	6,1756	567,34	6,8471	273,92	54,25899	Sprężanie	
Po wymienniku	100	10	9,3208	372,88	6,4257	194,46	38,51929	Grzanie	
Wylot	-80	1	1,8109	192,49	6,4257	180,39	35,73225	Odzysk turbina	
							18,52673	Napęd	
							2,079119	COP	
Wlot	20	1	1,1885	293,42	6,8471				
Po sprężarce	103	2,4	2,2204	377,13	6,8471	83,71	16,58156	Sprężanie	
Po wymienniku	60	2,4	2,5094	333,45	6,7238	43,68	8,65228	Grzanie	
Wylot	-14	1	1,3441	259,4	6,7238	74,05	14,66807	Odzysk turbina	
							1,913485	Napęd	
							4,521739	COP	
Wlot	20	1	1,1885	293,42	6,8471				2 :
Po sprężarce	103	2,4	2,2204	377,13	6,8471	83,71	16,58156	Sprężanie	
Po wymienniku	50	2,4	2,5874	323,36	6,6931	53,77	10,65094	Grzanie	F
Wylot	-22	1	1,3859	251,56	6,6931	71,8	14,22238	Odzysk turbina	
							2,359172	Napęd	
							4,514694	COP	
Wlot	0	1	1,2758	273,3	6,776				
Po sprężarce	78	2,4	2,3826	351,29	6,776	77,99	15,44852	Sprężanie	2 sto
Po wymienniku	50	2,4	2,5874	323,36	6,6931	27,93	5,532468	Grzanie	
Wylot	-22	1	1,3859	251,56	6,6931	71,8	14,22238	Odzysk turbina	
							1,226136	Napęd	
							4,512116	COP	F
Wlot	-15	1	1,3502	258,21	6,7192				
Po sprężarce	58	2,4	2,521	331,91	6,7192	73,7	14,59874	Sprężanie	
Po wymienniku	50	2,4	2,5874	323,36	6,6931	8,55	1,693613	Grzanie	
Wylot	-22	1	1,3859	251,56	6,6931	71,8	14,22238	Odzysk turbina	

0,376358
4,5 Napęd
COP

Wlot	20	1	1,1885	293,42	6,8471			
Po sprężarce	169	4,24	3,3358	443,91	6,8471	150,49	29,80956	Sprężanie
Po wymienniku	50	4,24	4,5719	323	6,5286	120,91	23,95026	Grzanie
Wylot	-60	1	1,6336	213,38	6,5286	109,62	21,7139	Odzysk turbina
							8,095666	Napęd
							2,958405	COP

Sprężarka 2 stopniowa z wymiennikiem pomiędzy stopniami

Wlot	20	1	1,1885	293,42	6,8471			
Po sprężarce II	120	2,8	2,479	394,16	6,8471	100,74	19,95492	Sprężanie I
Po wymienniku I	50	2,8	3,0187	323,28	6,6486	70,88	14,04015	Grzanie I
Po sprężarce II	91	4,24	4,0577	364,16	6,6486	40,88	8,097647	Sprężanie II
Po wymienniku II	50	4,24	4,5719	323	6,5286	41,16	8,15311	Grzanie II
Wylot	-60	1	1,6336	213,38	6,5286	109,9	21,76936	Odzysk turbina
							22,19326	Grzanie
							6,283203	Napęd
							3,532156	COP

Wlot	0	1	1,2758	273,3	6,776			
Po sprężarce II	93	2,8	2,6597	367,16	6,776	93,86	18,5921	Sprężanie I
Po wymienniku I	50	2,8	3,0187	323,28	6,6486	43,88	8,691897	Grzanie I
Po sprężarce II	91	4,24	4,0577	364,16	6,6486	40,88	8,097647	Sprężanie II
Po wymienniku II	50	4,24	4,5719	323	6,5286	41,16	8,15311	Grzanie II
Wylot	-60	1	1,6336	213,38	6,5286	109,9	21,76936	Odzysk turbina
							16,84501	Grzanie
							4,92039	Napęd
							3,42351	COP

Wlot	-15	1	1,3502	258,21	6,7192			
Po sprężarce II	73	2,8	2,814	346,92	6,7192	88,71	17,57197	Sprężanie I
Po wymienniku I	50	2,8	3,0187	323,28	6,6486	23,64	4,68269	Grzanie I
Po sprężarce II	91	4,24	4,0577	364,16	6,6486	40,88	8,097647	Sprężanie II
Po wymienniku II	50	4,24	4,5719	323	6,5286	41,16	8,15311	Grzanie II

Przepływ objętościowy	Przepływ masowy
600	0,198083

1stopień

	oC Temperatura	bar Ciśnienie	kJ/kg Entalpia	kJ/kgK Entropia
Wlot	20	1	20,29	6,87
Po sprężarce	103,7	2,4	105,37	6,8751
Po wymienniku	59,04	2,4	59,934	6,7438
Wylot	-13,5	1	-13,722	6,7497

kW

17,023 Sprężanie
8,65 Grzanie
14,519 Odzysk turbina
2,504 Napęd
3,454473 COP

stopnie bez wymiennika

Wlot	20	1	20,29	6,87
Po sprężarce 2 stopień	102,47	2,3716	104,13	6,8753
Po wymienniku	49,87	2,3716	50,61	6,72
Wylot	-19,8	1	-20,14	6,724

17,1151 Sprężanie
10,5 Grzanie
13,876 Odzysk turbina
3,2391 Napęd
3,241641 COP

pnie dodatkowy wymiennik

Wlot	20	1	20,29	6,87
Po wymienniku pow	39,9	2,3716	40,485	6,9395
Po sprężarce 2 stopień	127,8	2,3716	129,99	6,9419
Po wymienniku w + p	40	2,3716	40,632	6,69
Wylot	-27,1	1	-27,577	6,695

18,271 Sprężanie
17,6 Grzanie
13,475 Odzysk turbina
4,796 Napęd
3,669725 COP

Temperatura Ciśnienie Gęstość Entalpia Entropia

Sprężarka 1 stopniowa

Wlot	20	1	1,1885	293,42	6,8471				
Po sprężarce	289	10	6,1756	567,34	6,8471	273,92	54,25899	Sprężanie	
Po wymienniku	100	10	9,3208	372,88	6,4257	194,46	38,51929	Grzanie	
Wylot	-80	1	1,8109	192,49	6,4257	180,39	35,73225	Odzysk turbina	
							18,52673	Napęd	
							2,079119	COP	
Wlot	20	1	1,1885	293,42	6,8471				
Po sprężarce	103	2,4	2,2204	377,13	6,8471	83,71	16,58156	Sprężanie	
Po wymienniku	60	2,4	2,5094	333,45	6,7238	43,68	8,65228	Grzanie	
Wylot	-14	1	1,3441	259,4	6,7238	74,05	14,66807	Odzysk turbina	
							1,913485	Napęd	
							4,521739	COP	
Wlot	20	1	1,1885	293,42	6,8471				2 :
Po sprężarce	103	2,4	2,2204	377,13	6,8471	83,71	16,58156	Sprężanie	
Po wymienniku	50	2,4	2,5874	323,36	6,6931	53,77	10,65094	Grzanie	F
Wylot	-22	1	1,3859	251,56	6,6931	71,8	14,22238	Odzysk turbina	
							2,359172	Napęd	
							4,514694	COP	
Wlot	0	1	1,2758	273,3	6,776				
Po sprężarce	78	2,4	2,3826	351,29	6,776	77,99	15,44852	Sprężanie	2 sto
Po wymienniku	50	2,4	2,5874	323,36	6,6931	27,93	5,532468	Grzanie	
Wylot	-22	1	1,3859	251,56	6,6931	71,8	14,22238	Odzysk turbina	
							1,226136	Napęd	
							4,512116	COP	F
Wlot	-15	1	1,3502	258,21	6,7192				
Po sprężarce	58	2,4	2,521	331,91	6,7192	73,7	14,59874	Sprężanie	
Po wymienniku	50	2,4	2,5874	323,36	6,6931	8,55	1,693613	Grzanie	
Wylot	-22	1	1,3859	251,56	6,6931	71,8	14,22238	Odzysk turbina	

0,376358
4,5

Napęd
COP

Wlot	20	1	1,1885	293,42	6,8471			
Po sprężarce	169	4,24	3,3358	443,91	6,8471	150,49	29,80956	Sprężanie
Po wymienniku	50	4,24	4,5719	323	6,5286	120,91	23,95026	Grzanie
Wylot	-60	1	1,6336	213,38	6,5286	109,62	21,7139	Odzysk turbina
							8,095666	Napęd
							2,958405	COP

Sprężarka 2 stopniowa z wymiennikiem pomiędzy stopniami

Wlot	20	1	1,1885	293,42	6,8471			
Po sprężarce II	120	2,8	2,479	394,16	6,8471	100,74	19,95492	Sprężanie I
Po wymienniku I	50	2,8	3,0187	323,28	6,6486	70,88	14,04015	Grzanie I
Po sprężarce II	91	4,24	4,0577	364,16	6,6486	40,88	8,097647	Sprężanie II
Po wymienniku II	50	4,24	4,5719	323	6,5286	41,16	8,15311	Grzanie II
Wylot	-60	1	1,6336	213,38	6,5286	109,9	21,76936	Odzysk turbina
							22,19326	Grzanie
							6,283203	Napęd
							3,532156	COP

Wlot	0	1	1,2758	273,3	6,776			
Po sprężarce II	93	2,8	2,6597	367,16	6,776	93,86	18,5921	Sprężanie I
Po wymienniku I	50	2,8	3,0187	323,28	6,6486	43,88	8,691897	Grzanie I
Po sprężarce II	91	4,24	4,0577	364,16	6,6486	40,88	8,097647	Sprężanie II
Po wymienniku II	50	4,24	4,5719	323	6,5286	41,16	8,15311	Grzanie II
Wylot	-60	1	1,6336	213,38	6,5286	109,9	21,76936	Odzysk turbina
							16,84501	Grzanie
							4,92039	Napęd
							3,42351	COP

Wlot	-15	1	1,3502	258,21	6,7192			
Po sprężarce II	73	2,8	2,814	346,92	6,7192	88,71	17,57197	Sprężanie I
Po wymienniku I	50	2,8	3,0187	323,28	6,6486	23,64	4,68269	Grzanie I
Po sprężarce II	91	4,24	4,0577	364,16	6,6486	40,88	8,097647	Sprężanie II
Po wymienniku II	50	4,24	4,5719	323	6,5286	41,16	8,15311	Grzanie II

Przepływ objętościowy	Przepływ masowy
600	0,198083

1stopień

	oC Temperatura	bar Ciśnienie	kJ/kg Entalpia	kJ/kgK Entropia
Wlot	10	1	10,14	6,84
Po sprężarce	90,8	2,4	92,32	6,84
Po wymienniku	49,7	2,4	50,4	6,718
Wylot	-20,8	1	-21,16	6,721

kW

16,777 Sprężanie
8,2 Grzanie
14,061 Odzysk turbina
2,716 Napęd
3,019146 COP

stopnie bez wymiennika

Wlot	10	1	10,14	6,838
Po sprężarce 2 stopień	89,7	2,3716	91,11	6,84
Po wymienniku	50	2,3716	50,724	6,722
Wylot	-19,7	1	-20,059	6,725

16,5296 Sprężanie
7,9 Grzanie
13,88 Odzysk turbina
2,6496 Napęd
2,981582 COP

pnie dodatkowy wymiennik

Wlot	10	1	10,141	6,838
Po wymienniku pow	29,9	2,3716	30,335	6,907
Po sprężarce 2 stopień	115,1	2,3716	116,99	6,909
Po wymienniku w + p	40,2	2,3716	40,758	6,691
Wylot	-27	1	-27,479	6,695

17,689 Sprężanie
15 Grzanie
13,48 Odzysk turbina
4,209 Napęd
3,563792 COP

Temperatura Ciśnienie Gęstość Entalpia Entropia

Sprężarka 1 stopniowa

Wlot	20	1	1,1885	293,42	6,8471				
Po sprężarce	289	10	6,1756	567,34	6,8471	273,92	54,25899	Sprężanie	
Po wymienniku	100	10	9,3208	372,88	6,4257	194,46	38,51929	Grzanie	
Wylot	-80	1	1,8109	192,49	6,4257	180,39	35,73225	Odzysk turbina	
							18,52673	Napęd	
							2,079119	COP	
Wlot	20	1	1,1885	293,42	6,8471				
Po sprężarce	103	2,4	2,2204	377,13	6,8471	83,71	16,58156	Sprężanie	
Po wymienniku	60	2,4	2,5094	333,45	6,7238	43,68	8,65228	Grzanie	
Wylot	-14	1	1,3441	259,4	6,7238	74,05	14,66807	Odzysk turbina	
							1,913485	Napęd	
							4,521739	COP	
Wlot	20	1	1,1885	293,42	6,8471				2 :
Po sprężarce	103	2,4	2,2204	377,13	6,8471	83,71	16,58156	Sprężanie	
Po wymienniku	50	2,4	2,5874	323,36	6,6931	53,77	10,65094	Grzanie	F
Wylot	-22	1	1,3859	251,56	6,6931	71,8	14,22238	Odzysk turbina	
							2,359172	Napęd	
							4,514694	COP	
Wlot	0	1	1,2758	273,3	6,776				2 sto
Po sprężarce	78	2,4	2,3826	351,29	6,776	77,99	15,44852	Sprężanie	
Po wymienniku	50	2,4	2,5874	323,36	6,6931	27,93	5,532468	Grzanie	
Wylot	-22	1	1,3859	251,56	6,6931	71,8	14,22238	Odzysk turbina	
							1,226136	Napęd	
							4,512116	COP	F
Wlot	-15	1	1,3502	258,21	6,7192				
Po sprężarce	58	2,4	2,521	331,91	6,7192	73,7	14,59874	Sprężanie	
Po wymienniku	50	2,4	2,5874	323,36	6,6931	8,55	1,693613	Grzanie	
Wylot	-22	1	1,3859	251,56	6,6931	71,8	14,22238	Odzysk turbina	

0,376358
4,5

Napęd
COP

Wlot	20	1	1,1885	293,42	6,8471			
Po sprężarce	169	4,24	3,3358	443,91	6,8471	150,49	29,80956	Sprężanie
Po wymienniku	50	4,24	4,5719	323	6,5286	120,91	23,95026	Grzanie
Wylot	-60	1	1,6336	213,38	6,5286	109,62	21,7139	Odzysk turbina
							8,095666	Napęd
							2,958405	COP

Sprężarka 2 stopniowa z wymiennikiem pomiędzy stopniami

Wlot	20	1	1,1885	293,42	6,8471			
Po sprężarce II	120	2,8	2,479	394,16	6,8471	100,74	19,95492	Sprężanie I
Po wymienniku I	50	2,8	3,0187	323,28	6,6486	70,88	14,04015	Grzanie I
Po sprężarce II	91	4,24	4,0577	364,16	6,6486	40,88	8,097647	Sprężanie II
Po wymienniku II	50	4,24	4,5719	323	6,5286	41,16	8,15311	Grzanie II
Wylot	-60	1	1,6336	213,38	6,5286	109,9	21,76936	Odzysk turbina
							22,19326	Grzanie
							6,283203	Napęd
							3,532156	COP

Wlot	0	1	1,2758	273,3	6,776			
Po sprężarce II	93	2,8	2,6597	367,16	6,776	93,86	18,5921	Sprężanie I
Po wymienniku I	50	2,8	3,0187	323,28	6,6486	43,88	8,691897	Grzanie I
Po sprężarce II	91	4,24	4,0577	364,16	6,6486	40,88	8,097647	Sprężanie II
Po wymienniku II	50	4,24	4,5719	323	6,5286	41,16	8,15311	Grzanie II
Wylot	-60	1	1,6336	213,38	6,5286	109,9	21,76936	Odzysk turbina
							16,84501	Grzanie
							4,92039	Napęd
							3,42351	COP

Wlot	-15	1	1,3502	258,21	6,7192			
Po sprężarce II	73	2,8	2,814	346,92	6,7192	88,71	17,57197	Sprężanie I
Po wymienniku I	50	2,8	3,0187	323,28	6,6486	23,64	4,68269	Grzanie I
Po sprężarce II	91	4,24	4,0577	364,16	6,6486	40,88	8,097647	Sprężanie II
Po wymienniku II	50	4,24	4,5719	323	6,5286	41,16	8,15311	Grzanie II

Przepływ objętościowy	Przepływ masowy
600	0,198083

1stopień

	oC Temperatura	bar Ciśnienie	kJ/kg Entalpia	kJ/kgK Entropia
Wlot	0	1	-1,02E-02	6,801
Po sprężarce	78,1	2,4	79,27	6,803
Po wymienniku	49,8	2,4	50,4	6,718
Wylot	-20,8	1	-21,098	6,721

kW

15,862 Sprężanie
5,6 Grzanie
14,039 Odzysk turbina
1,823 Napęd
3,07186 COP

stopnie bez wymiennika

Wlot	0	1	-1,02E-02	6,801
Po sprężarce 2 stopień	76,9	2,3716	78,102	6,804
Po wymienniku	49,6	2,3716	50,335	6,721
Wylot	-20	1	-20,363	6,724

15,946 Sprężanie
5,4 Grzanie
13,864 Odzysk turbina
2,082 Napęd
2,59366 COP

pnie dodatkowy wymiennik

Wlot	0	1	-1,02E-02	6,801
Po wymienniku pow	19,9	2,3716	20,184	6,873
Po sprężarce 2 stopień	102,3	2,3716	104	6,875
Po wymienniku w + p	40,3	2,3716	40,874	6,691
Wylot	-26,9	1	-27,388	6,696

17,107 Sprężanie
12,4 Grzanie
13,485 Odzysk turbina
3,622 Napęd
3,423523 COP

Temperatura Ciśnienie Gęstość Entalpia Entropia

Sprężarka 1 stopniowa

Wlot	20	1	1,1885	293,42	6,8471				
Po sprężarce	289	10	6,1756	567,34	6,8471	273,92	54,25899	Sprężanie	
Po wymienniku	100	10	9,3208	372,88	6,4257	194,46	38,51929	Grzanie	
Wylot	-80	1	1,8109	192,49	6,4257	180,39	35,73225	Odzysk turbina	
							18,52673	Napęd	
							2,079119	COP	
Wlot	20	1	1,1885	293,42	6,8471				
Po sprężarce	103	2,4	2,2204	377,13	6,8471	83,71	16,58156	Sprężanie	
Po wymienniku	60	2,4	2,5094	333,45	6,7238	43,68	8,65228	Grzanie	
Wylot	-14	1	1,3441	259,4	6,7238	74,05	14,66807	Odzysk turbina	
							1,913485	Napęd	
							4,521739	COP	
Wlot	20	1	1,1885	293,42	6,8471				2 :
Po sprężarce	103	2,4	2,2204	377,13	6,8471	83,71	16,58156	Sprężanie	
Po wymienniku	50	2,4	2,5874	323,36	6,6931	53,77	10,65094	Grzanie	F
Wylot	-22	1	1,3859	251,56	6,6931	71,8	14,22238	Odzysk turbina	
							2,359172	Napęd	
							4,514694	COP	
Wlot	0	1	1,2758	273,3	6,776				2 sto
Po sprężarce	78	2,4	2,3826	351,29	6,776	77,99	15,44852	Sprężanie	
Po wymienniku	50	2,4	2,5874	323,36	6,6931	27,93	5,532468	Grzanie	
Wylot	-22	1	1,3859	251,56	6,6931	71,8	14,22238	Odzysk turbina	
							1,226136	Napęd	
							4,512116	COP	F
Wlot	-15	1	1,3502	258,21	6,7192				
Po sprężarce	58	2,4	2,521	331,91	6,7192	73,7	14,59874	Sprężanie	
Po wymienniku	50	2,4	2,5874	323,36	6,6931	8,55	1,693613	Grzanie	
Wylot	-22	1	1,3859	251,56	6,6931	71,8	14,22238	Odzysk turbina	

0,376358
4,5

Napęd
COP

Wlot	20	1	1,1885	293,42	6,8471			
Po sprężarce	169	4,24	3,3358	443,91	6,8471	150,49	29,80956	Sprężanie
Po wymienniku	50	4,24	4,5719	323	6,5286	120,91	23,95026	Grzanie
Wylot	-60	1	1,6336	213,38	6,5286	109,62	21,7139	Odzysk turbina
							8,095666	Napęd
							2,958405	COP

Sprężarka 2 stopniowa z wymiennikiem pomiędzy stopniami

Wlot	20	1	1,1885	293,42	6,8471			
Po sprężarce II	120	2,8	2,479	394,16	6,8471	100,74	19,95492	Sprężanie I
Po wymienniku I	50	2,8	3,0187	323,28	6,6486	70,88	14,04015	Grzanie I
Po sprężarce II	91	4,24	4,0577	364,16	6,6486	40,88	8,097647	Sprężanie II
Po wymienniku II	50	4,24	4,5719	323	6,5286	41,16	8,15311	Grzanie II
Wylot	-60	1	1,6336	213,38	6,5286	109,9	21,76936	Odzysk turbina
							22,19326	Grzanie
							6,283203	Napęd
							3,532156	COP

Wlot	0	1	1,2758	273,3	6,776			
Po sprężarce II	93	2,8	2,6597	367,16	6,776	93,86	18,5921	Sprężanie I
Po wymienniku I	50	2,8	3,0187	323,28	6,6486	43,88	8,691897	Grzanie I
Po sprężarce II	91	4,24	4,0577	364,16	6,6486	40,88	8,097647	Sprężanie II
Po wymienniku II	50	4,24	4,5719	323	6,5286	41,16	8,15311	Grzanie II
Wylot	-60	1	1,6336	213,38	6,5286	109,9	21,76936	Odzysk turbina
							16,84501	Grzanie
							4,92039	Napęd
							3,42351	COP

Wlot	-15	1	1,3502	258,21	6,7192			
Po sprężarce II	73	2,8	2,814	346,92	6,7192	88,71	17,57197	Sprężanie I
Po wymienniku I	50	2,8	3,0187	323,28	6,6486	23,64	4,68269	Grzanie I
Po sprężarce II	91	4,24	4,0577	364,16	6,6486	40,88	8,097647	Sprężanie II
Po wymienniku II	50	4,24	4,5719	323	6,5286	41,16	8,15311	Grzanie II

Przepływ objętościowy	Przepływ masowy
600	0,198083

1stopień

	oC Temperatura	bar Ciśnienie	kJ/kg Entalpia	kJ/kgK Entropia	
Wlot	-10	1	-1,02E+01	6,763	
Po sprężarce	65,2	2,4	66,21	6,765	15,592 Sprężanie
Po wymienniku	49,82	2,4	49,82	6,718	3 Grzanie
Wylot	-20,7	1	-21,046	6,721	14,042 Odzysk turbina
					1,55 Napęd
					1,935484 COP
stopnie bez wymiennika					
Wlot	-10	1	-1,02E+01	6,763	
Po sprężarce 2 stopień	64,1	2,3716	65,088	6,766	15,362 Sprężanie
Po wymienniku	49,7	2,3716	50,447	6,721	2,8 Grzanie
Wylot	-20	1	-20,276	6,724	13,869 Odzysk turbina
					1,493 Napęd
					1,875419 COP
pnie dodatkowy wymiennik					
Wlot	-10	1	-10,165	6,763	
Po wymienniku pow	9,9	2,3716	10,029	6,837	16,52 Sprężanie
Po sprężarce 2 stopień	89,6	2,3716	90,968	6,8396	9,8 Grzanie
Po wymienniku w + p	40,4	2,3716	40,988	6,692	13,49 Odzysk turbina
Wylot	-26,9	1	-27,298	6,696	3,03 Napęd
					3,234323 COP

Temperatura Ciśnienie Gęstość Entalpia Entropia

Sprężarka 1 stopniowa

Wlot	20	1	1,1885	293,42	6,8471				
Po sprężarce	289	10	6,1756	567,34	6,8471	273,92	54,25899	Sprężanie	
Po wymienniku	100	10	9,3208	372,88	6,4257	194,46	38,51929	Grzanie	
Wylot	-80	1	1,8109	192,49	6,4257	180,39	35,73225	Odzysk turbina	
							18,52673	Napęd	
							2,079119	COP	
Wlot	20	1	1,1885	293,42	6,8471				
Po sprężarce	103	2,4	2,2204	377,13	6,8471	83,71	16,58156	Sprężanie	
Po wymienniku	60	2,4	2,5094	333,45	6,7238	43,68	8,65228	Grzanie	
Wylot	-14	1	1,3441	259,4	6,7238	74,05	14,66807	Odzysk turbina	
							1,913485	Napęd	
							4,521739	COP	
Wlot	20	1	1,1885	293,42	6,8471				2 :
Po sprężarce	103	2,4	2,2204	377,13	6,8471	83,71	16,58156	Sprężanie	
Po wymienniku	50	2,4	2,5874	323,36	6,6931	53,77	10,65094	Grzanie	F
Wylot	-22	1	1,3859	251,56	6,6931	71,8	14,22238	Odzysk turbina	
							2,359172	Napęd	
							4,514694	COP	
Wlot	0	1	1,2758	273,3	6,776				
Po sprężarce	78	2,4	2,3826	351,29	6,776	77,99	15,44852	Sprężanie	2 sto
Po wymienniku	50	2,4	2,5874	323,36	6,6931	27,93	5,532468	Grzanie	
Wylot	-22	1	1,3859	251,56	6,6931	71,8	14,22238	Odzysk turbina	
							1,226136	Napęd	
							4,512116	COP	F
Wlot	-15	1	1,3502	258,21	6,7192				
Po sprężarce	58	2,4	2,521	331,91	6,7192	73,7	14,59874	Sprężanie	
Po wymienniku	50	2,4	2,5874	323,36	6,6931	8,55	1,693613	Grzanie	
Wylot	-22	1	1,3859	251,56	6,6931	71,8	14,22238	Odzysk turbina	2 sto

0,376358
4,5

Napęd
COP

Wlot	20	1	1,1885	293,42	6,8471				F
Po sprężarce	169	4,24	3,3358	443,91	6,8471	150,49	29,80956	Sprężanie	
Po wymienniku	50	4,24	4,5719	323	6,5286	120,91	23,95026	Grzanie	
Wylot	-60	1	1,6336	213,38	6,5286	109,62	21,7139	Odzysk turbina	
							8,095666	Napęd	
							2,958405	COP	

Sprężarka 2 stopniowa z wymiennikiem pomiędzy stopniami

Wlot	20	1	1,1885	293,42	6,8471				
Po sprężarce II	120	2,8	2,479	394,16	6,8471	100,74	19,95492	Sprężanie I	
Po wymienniku I	50	2,8	3,0187	323,28	6,6486	70,88	14,04015	Grzanie I	
Po sprężarce II	91	4,24	4,0577	364,16	6,6486	40,88	8,097647	Sprężanie II	
Po wymienniku II	50	4,24	4,5719	323	6,5286	41,16	8,15311	Grzanie II	
Wylot	-60	1	1,6336	213,38	6,5286	109,9	21,76936	Odzysk turbina	
							22,19326	Grzanie	
							6,283203	Napęd	
							3,532156	COP	

Wlot	0	1	1,2758	273,3	6,776				
Po sprężarce II	93	2,8	2,6597	367,16	6,776	93,86	18,5921	Sprężanie I	
Po wymienniku I	50	2,8	3,0187	323,28	6,6486	43,88	8,691897	Grzanie I	
Po sprężarce II	91	4,24	4,0577	364,16	6,6486	40,88	8,097647	Sprężanie II	
Po wymienniku II	50	4,24	4,5719	323	6,5286	41,16	8,15311	Grzanie II	
Wylot	-60	1	1,6336	213,38	6,5286	109,9	21,76936	Odzysk turbina	
							16,84501	Grzanie	
							4,92039	Napęd	
							3,42351	COP	

Wlot	-15	1	1,3502	258,21	6,7192				
Po sprężarce II	73	2,8	2,814	346,92	6,7192	88,71	17,57197	Sprężanie I	
Po wymienniku I	50	2,8	3,0187	323,28	6,6486	23,64	4,68269	Grzanie I	
Po sprężarce II	91	4,24	4,0577	364,16	6,6486	40,88	8,097647	Sprężanie II	
Po wymienniku II	50	4,24	4,5719	323	6,5286	41,16	8,15311	Grzanie II	

Przepływ objętościowy	Przepływ masowy
600	0,198083

1stopień

	oC Temperatura	bar Ciśnienie	kJ/kg Entalpia	kJ/kgK Entropia	
Wlot	-20	1	-2,03E+01	6,724	
Po sprężarce	52,4	2,4	53,149	6,726	15 Sprężanie
Po wymienniku	50,4	2,4	51,13	6,72	0,4 Grzanie
Wylot	-20,3	1	-20,601	6,723	14,066 Odzysk turbina
					0,934 Napęd
					0,428266 COP
stopnie bez wymiennika					
Wlot	-20	1	-20,324	6,724	
Po sprężarce 2 stopień	51,3	2,3716	52,067	6,726	14,778 Sprężanie
Po wymienniku	49,8	2,3716	50,552	6,722	0,25 Grzanie
Wylot	-19,9	1	-20,193	6,724	13,873 Odzysk turbina
					0,905 Napęd
					0,276243 COP
pnie dodatkowy wymiennik					
Wlot	-20	1	-20,324	6,724	
Po wymienniku pow	-0,1	2,3716	-0,1305	6,8007	15,9392 Sprężanie
Po sprężarce 2 stopień	76,8	2,3716	77,948	6,8031	7,2 Grzanie
Po wymienniku w + p	40,5	2,3716	41,094	6,692	13,537 Odzysk turbina
Wylot	-26	1	-26,423	6,7	2,4022 Napęd
					2,997253 COP
pnie dodatkowy wymiennik		spręż 1,7			

Wlot	-20	1	-20,324	6,724	
Po wymienniku pow	-0,1	2,89	-0,1305	6,8007	15,9392 Sprężanie
po sprężarce 2 stopień	76,8	2,89	77,948	6,8031	7,2 Grzanie
Po wymienniku w + p	40,5	2,89	41,094	6,692	13,537 Odzysk turbina
Wylot	-26	1	-26,423	6,7	2,4022 Napęd
					2,997253 COP